

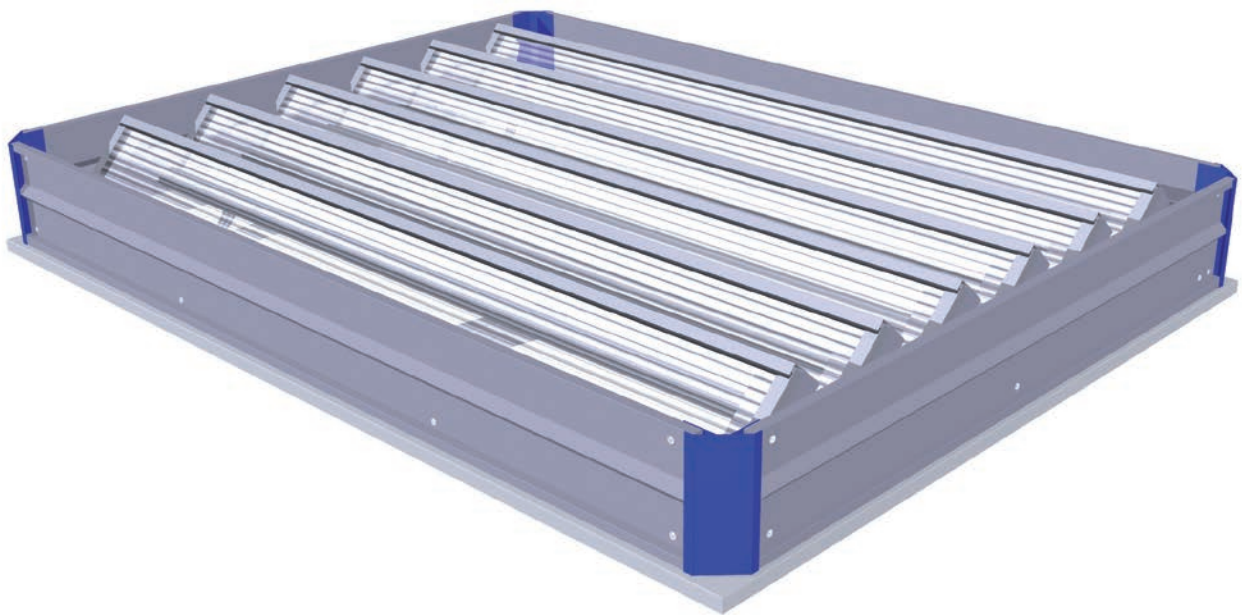


Kingspan Eura

Vielseitiger Lamellenlüfter

Datenblatt

Geeignet für tägliche Lüftung sowie Rauch- und Wärmeabzug
für Dächer und Fassaden



Tageslichtlösungen
Natürliche Lüftungslösungen
Rauch- und Wärmeabzugslösungen
Service und Wartung
Gebäudeautomation

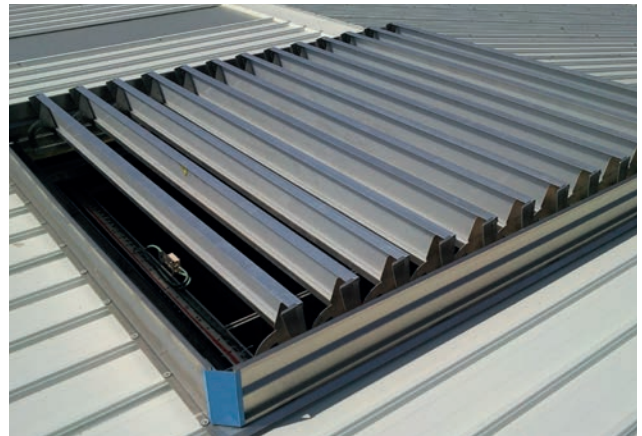
Anwendung

Kingspan Eura ist ein Lamellenlüfter, das in kurzer Zeit große Mengen warmer Luft und Rauch abführt. Das Eura eignet sich sowohl für die Luftzufuhr (Fassade) als auch für die Luftabfuhr (Fassade und Dach). Das durchsturz sichere Eura ist mit diversen Lamellenarten erhältlich, auch in einer lichtdurchlässigen Ausführung. Das System hat ein günstiges Preis-Leistungsverhältnis.

Anwendungsbereich: von Industriegebäuden und Büros bis zu Einkaufszentren und Atrien.

Material

Aluminium: gehärtetes, seewasser- und korrosionsbeständiges (EN AW 5754). Korrosionsbeständige Lager. Dichtung mit wetterfestem Dichtungsband in Längsrichtung und Energieleisten. Die Dichtung wurde so angebracht, dass keine Gefahr des Festfrierens besteht und dass eine hohe Luftdichtigkeit gewährleistet ist. Das Aluminium wird vollkommen korrosionsfest und serienmäßig unbehandelt geliefert. Auf Wunsch kann das Eura eloxiert oder pulverbeschichtet (in jeder gewünschten RAL-Farbe) ausgeführt werden. Das Eura ist auch mit Schalldämmkulissen und Drahtnetzen erhältlich.



Technische Spezifikationen

Bedienung

Natürliche Lüftung:

- P einfachwirkender Zylinder
- P2 doppelwirkender Zylinder
- M Motorantrieb (24 Vdc of 230 Vac)
- K Seilzug

Brandlüftung gemäß EN 12101-2:

- PB einfachwirkender Zylinder mit thermischer Brandauslösung
- P2B doppelwirkender Zylinder mit thermischer Brandauslösung
- PB-FS einfachwirkender Zylinder Montagefuß mit thermischer Brandauslösung Failsafe (bis zu 13 Lamellen)
- PB-M einfachwirkender Zylinder mit thermischer Brandauslösung und Motorantrieb
- PB-10 bar einfachwirkender Zylinder mit thermischer Brandauslösung bei ≥ 10 bar
- M24V Motorantrieb 24 V

Vorschriften

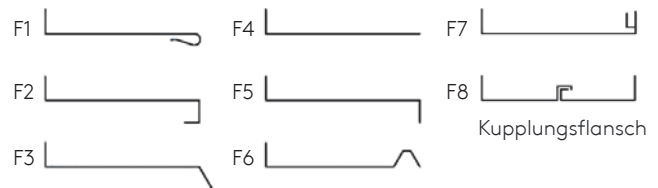
Das System wurde gemäß EN 12101-2 geprüft und zertifiziert.

Montagefuß

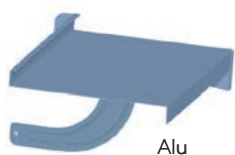


LB = niedriger Montagefuß HB = hoher Montagefuß GHB = Isolierter hoher Montagefuß GHB mit Flanschisolierung

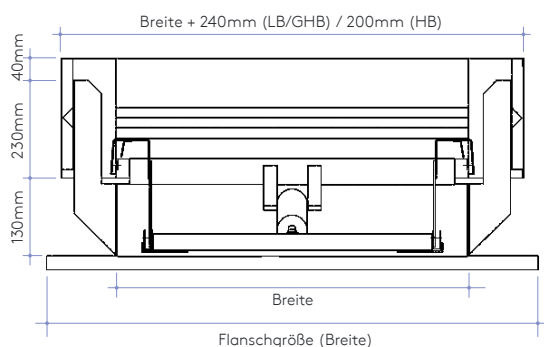
Flansche



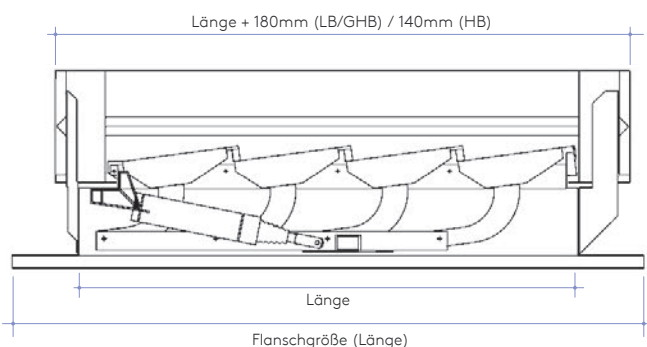
Lamellentechnik



Querschnitt



Längsschnitt



Technische Spezifikationen

Ventilatorgröße (mm)

Typ LB*/GHB	Breite (mm)	Anzahl Lamellen														
		3	4	5	6	7	8	9	10	11	12	13	14	15	16	17
030	300	Länge (mm)														
060	600															
120	1200															
180	1800															
240	2400															
720	940	1160	1380	1600	1820	2040	2260	2480	2700	2920	3140	3360	3580	3800		
HB	Breite	Länge (mm)														
030	340	Länge (mm)														
060	640															
120	1240															
180	1840															
240	2440															
760	980	1200	1420	1640	1860	2080	2300	2520	2740	2960	3180	3400	3620	3840		

* LB 14 bis einschließlich 17 Lamellen zur Bewertung; je nach Einbausituation geltenden. Zwischengrößen möglich.

Aerodynamische Fläche (m²)

Typ		Anzahl Lamellen														
		3	4	5	6	7	8	9	10	11	12	13	14**	15**	16**	17**
030	LB/GHB	0,14	0,18	0,22	0,26	0,30	0,34	0,39	0,43	0,47	0,51	0,55	0,59	0,64	0,68	0,72
	HB	0,16	0,21	0,26	0,30	0,35	0,40	0,45	0,49	0,54	0,59	0,63	0,68	0,73	0,78	0,82
060	LB/GHB	0,27	0,36	0,44	0,52	0,60	0,69	0,77	0,85	0,94	1,02	1,10	1,19	1,27	1,35	1,46
	HB	0,31	0,40	0,48	0,57	0,66	0,75	0,84	0,93	1,02	1,10	1,19	1,28	1,37	1,46	1,57
120	LB/GHB	0,54	0,71	0,88	1,04	1,21	1,38	1,54	1,71	1,90	2,07	2,24	2,41	2,58	2,75	2,92
	HB	0,59	0,77	0,94	1,11	1,28	1,45	1,62	1,80	2,00	2,17	2,35	2,52	2,70	2,87	3,05
180	LB/GHB	0,82	1,07	1,32	1,56	1,81	2,06	2,35	2,60	2,86	3,11	3,36	3,62	3,87	4,12	4,45
	HB	0,88	1,14	1,39	1,65	1,90	2,16	2,45	2,71	2,97	3,23	3,49	3,74	4,00	4,26	4,59
240	LB/GHB	1,09	1,42	1,75	2,09	2,42	2,80	3,13	3,47	3,81	4,15	4,49	4,90	5,24	5,58	5,93
	HB	1,17	1,51	1,84	2,18	2,52	2,90	3,25	3,59	3,94	4,28	4,62	5,04	5,39	5,74	6,09

Angegeben C_v-Werte bei Aufsatzkranz Höhe 350 mm.

** C_v-Wert 14 bis einschließlich 17 Lamellen bezogen auf erhöhte Windleitbleche.

Gewicht je Ventilator (kg)

Typ	Anzahl Lamellen														
	3	4	5	6	7	8	9	10	11	12	13	14	15	16	17
030	10	12	14	16	18	20	22	24	26	28	30	32	34	36	38
060	19	23	27	30	33	36	39	42	45	48	51	54	57	60	63
120	28	33	38	42	47	51	56	60	65	69	74	78	82	86	90
180	36	42	48	54	60	66	72	78	84	90	96	102	108	114	120
240	45	52	59	66	73	80	87	94	101	108	115	122	129	136	143

Beispiel Typbezeichnung: 180-10 Eura /GHB/M24V/F5 bedeutet: Eura Lamellenlüfter mit einer Breite von 1800 mm und einer Länge von 2260 mm (10 Lamelle), eine isolierte hohe Basis, 24V Motorsteuerung; F5 Flansch.

Projektbilder



DEUTSCHLAND

Kingspan Light + Air
STF-Sicherheitstechnik GmbH
Schuckenteichweg 19
33818 Leopoldshöhe
T: +49 5208 95910
F: +49 5208 959120

E: info@stf-24.de
www.stf-24.de

Für das Produktangebot in anderen Märkten bitte
Wenden Sie sich an Ihren örtlichen Vertriebsmitarbeiter
oder besuchen Sie: www.kingspanlightandair.com

Es wurde sorgfältig darauf geachtet, dass der Inhalt dieser Publikation genau
stimmt, aber Kingspan Limited und ihre Tochtergesellschaften akzeptieren
keine Verantwortung für Fehler oder für irreführende Informationen.
Vorschläge oder Beschreibung der Endverwendung oder Anwendung von
Produkten oder Arbeitsmethoden sind nur zur Information und Kingspan
Limited und seine Tochtergesellschaften übernehmen hierfür keine Haftung.